



ARRÊTEZ LES CHUTES DE NEIGE ET DE GLACE,
EN TOUTE SÉCURITÉ
ET AVEC STYLE

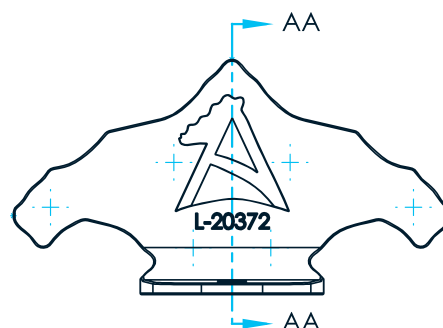


Les arrêts neige Avalanche sont parfaitement adaptés aux toitures métalliques.

Ils s'adaptent également à la plupart des revêtements de toits. En toute élégance, ils offrent une protection contre les chutes brusques et massives de neige et de glace en les retenant pour une fonte et une descente graduelle.

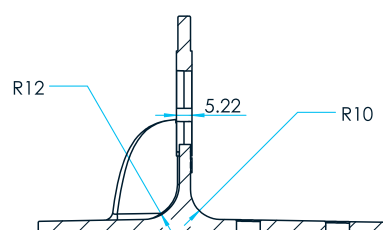
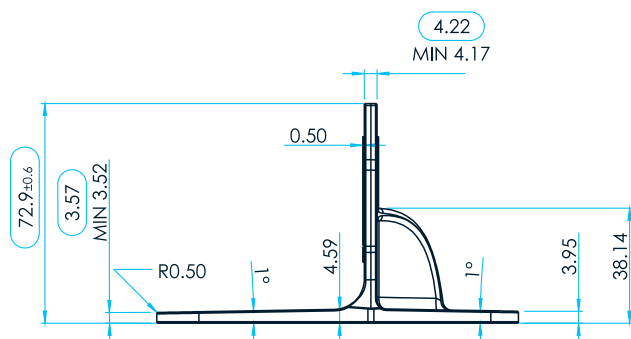
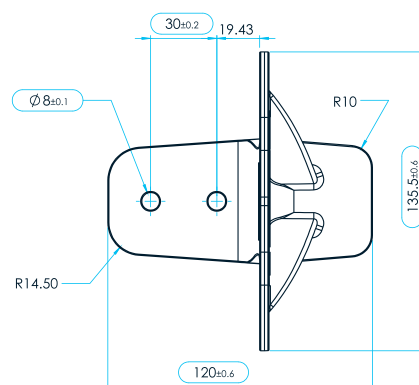
Idéals pour protéger :

- ✓ Accès aux maisons et aux entreprises;
- ✓ Aménagements paysagers;
- ✓ Toitures de galerie;
- ✓ Gouttières;
- ✓ Voitures;
- ✓ Et plus!



Conception québécoise

Conçus et fabriqués en Zamak 3 pour résister aux conditions des hivers canadiens, les arrêts neige Avalanche ont été testés et certifiés en laboratoire.



INSTALLATION SIMPLE ET RAPIDE



1 Prépercez les tôles et le fond de clouage

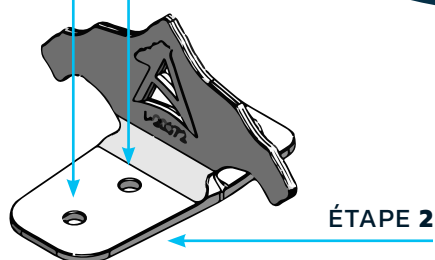


2 Ajoutez du calfeutrant* ou du butyle* sous l'arrêt neige Avalanche



3 Fixez à l'aide des (2) vis #14 2" fournies avec l'arrêt neige Avalanche

ÉTAPES 1 ET 3



À NOTER

Il est important que le fond de clouage permette une pénétration minimale de la vis de 1.5 pouces.

LES DISPOSITIONS



Méthode en ligne

S'assurez d'avoir de 9" à 20" entre les arrêts neige.



Méthode en décalé

S'assurez d'avoir de 9" à 20" entre les arrêts neige.



i La distance entre les arrêts neige peut varier selon différents facteurs tels que l'orientation au soleil et la pente du toit. La quantité peut être ajustée au besoin.

* Vendus séparément.

** Les conseils d'installation sont à titre indicatif. Les distributeurs ne sont pas responsable d'une mauvaise installation.

EN HARMONIE AVEC LA TOITURE

19 COULEURS DISPONIBLES



Svp, veuillez noter que les couleurs illustrées peuvent différer légèrement de l'échantillonnage.

